

# TRS 130

TOILETTENROLLSTUHL

WHEELED COMMODE

FAUTEUIL ROULANT DE TOILETTE

TOILETROLSTOEL

CE



**Teile des Toilettenstuhls – Parts of Commode chair – Pièces du fauteuil roulant de toilette – Onderdelen van de toiletrolstoel**



- 1 Schiebegriff
- 2 Rückenlehne
- 3 Abdeckplatte
- 4 Feststellschraube
- 5 Toiletteneimer mit Deckel
- 6 Armlehnenverriegelung
- 7 Doppelfunktions-Feststellbremse
- 8 Armlehne
- 9 Sitzbrille
- 10 Fußstütze
- 11 Fußstützenverriegelung
- 12 Fersenband

- 1 Push handle
- 2 Backrest
- 3 Cover plate
- 4 Fixation screw
- 5 Bucket with lid
- 6 Armrest interlock
- 7 Double function full stop brake
- 8 Armrest
- 9 Toilette seat
- 10 Footrest
- 11 Foot rest interlock
- 12 Heel tape

- 1 Poignée
- 2 Dossier
- 3 Plaque
- 4 Vis de blocage
- 5 Seau avec couvercle
- 6 Système de verrouillage pour accoudoir
- 7 Frein d'arrêt
- 8 Accoudoir
- 9 Lunette
- 10 Repose-pieds
- 11 Système de verrouillage pour repose-pieds
- 12 Sangle arrête-jambes

- 1 Handgreep
- 2 Rugleuning
- 3 Afdekplaat
- 4 Fixeerschroef
- 5 Toiletemmer met deksel
- 6 Vergrendeling armleuning
- 7 Voetrem
- 8 Armleuning
- 9 Toiletbril
- 10 Voetensteun
- 11 Vergrendeling voetensteun
- 12 Hielband

## Vorwort

Wir gratulieren zum Kauf eines technisch ausgereiften und sich auf dem neuesten Stand der Technik befindlichen Produktes.

Diese Gebrauchsanweisung dient Ihnen und dem Betreuungspersonal als Handlungsgrundlage für sichere, gefahrlose Nutzung des Toilettenrollstuhls und einer sinnvollen Nutzung der Produktmöglichkeiten.

Die Gebrauchsanweisung beschreibt die Vorbereitung, Bedienung, Nutzung, Wartung und Pflege des Produkts.

Diese Gebrauchsanweisung ist sorgsam durchzulesen und muss stets allen Nutzern des Produktes zugänglich sein.

## Indikation

Toilettenrollstühle sind dann erforderlich, wenn das Benutzen oder Erreichen der Toilette aufgrund der Behinderung nicht möglich ist. Toilettenrollstühle sind auch als Zimmerrollstühle verwendbar. Toilettenrollstühle können über handelsübliche WC-Becken bis 41 cm Höhe geschoben werden.

## Lieferumfang

1. Toilettenrollstuhl
2. Eimer mit Deckel
3. Fußstützen
4. Fersenband
5. Gebrauchsanweisung



## Sicherheitshinweise – Safety instructions

- Lesen Sie diese Gebrauchsanweisung aufmerksam.
- Vor dem Gebrauch sind alle Bauteile auf Schäden und festen Sitz zu prüfen.
- Beim Hinsetzen, Aufstehen und beim Einschieben des Toiletteneimers sowie beim Hochklappen und Einrasten der Armlehnen können Bekleidungs- oder Körperteile eingeklemmt werden.
- Der Gebrauch ist nur auf ebenen Böden zulässig.
- Nässe vermeiden – Rutschgefahr!
- Bei Benutzung des Toilettenrollstuhls immer die Feststellbremsen betätigen.
- Beim Überwechsel in/aus dem Toilettenrollstuhl unbedingt die Fußstützen wegschwenken.

- Fußstützen niemals als Aufstehhilfe benutzen - Kippgefahr!
- Die Kippsicherheit des Toilettenrollstuhls ist deutlich geringer als bei Rollstühlen, vermeiden Sie deshalb seitliches hinausbeugen – Kippgefahr!
- Vor unbefugter Benutzung, z.B. durch Kinder, durch Feststellen der Bremsen sichern.
- Der Toilettenrollstuhl TRS130 dient ausschließlich der Benutzung durch eine Person bis max. 130 kg auf dem Sitz und nicht als Transportmöglichkeit von Gegenständen (z.B. Leitern, Eimern o.ä.) !
- ACHTUNG: Beim Rückwärtsfahren über Schwellen mit dem beladenen Toilettenrollstuhl besteht die Gefahr dass sich die Arretierung der Armlehnen lösen.

## Wiedereinsatz

Dieses Produkt ist für den Wiedereinsatz geeignet.

Bei der Aufbereitung sind die Vorgaben des Herstellers zu beachten und werden auf Anfrage zur Verfügung gestellt.

## Montage

Der Toilettenrollstuhl ist fast ohne Werkzeug montierbar.

Stecken Sie die vormontierte Rückeneinheit auf das Grundgestell und sichern Sie mit den Sternschrauben durch Drehen im Uhrzeigersinn.

**ACHTUNG:** Es kann sein, dass durch den Transport die Aufnahme der Rückenlehne etwas verbogen ist, diese kann leicht nachgebogen werden bis der Arretierstift vorn richtig sitzt.



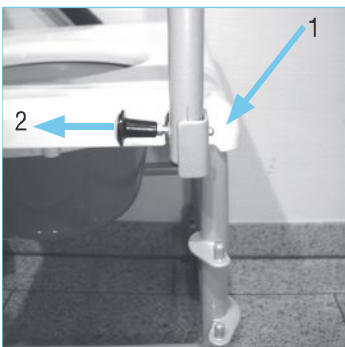
## Ver- und Entriegeln der Armstützen

Ziehen Sie beide Armlehnen nach oben bis diese hörbar einrasten.

Das Einrasten erfolgt automatisch. Vergewissern Sie sich, dass die Einrastung beidseitig erfolgreich ist, hierbei muss der Arretierstift (1) sichtbar sein.

Zum Entriegeln der Armstützen Arretierknopf nach hinten ziehen (2) und Armlehne nach unten abschwanken.

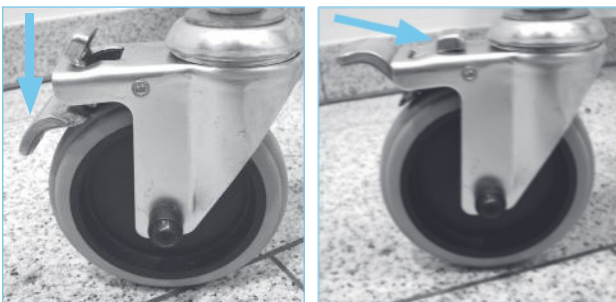
**ACHTUNG:** Es kann sein, dass durch den Transport die Aufnahme der Rückenlehne etwas verbogen ist, diese kann leicht nachgebogen werden bis der Arretierknopf vorn richtig einrastet.



## Doppelfunktions-Feststellbremse

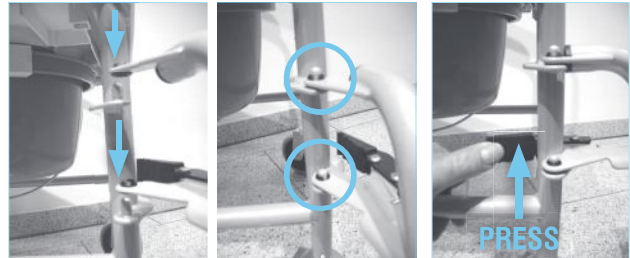
Zum Feststellen der Bremse Hebel nach unten drücken. Gleichzeitig wird die Richtungsstellung des Rades blockiert.

Zum Lösen der Bremse diesen Hebel nach unten drücken.



## Fußstützen anbringen

Hängen Sie die mitgelieferten Fußstützen mit den beiden Bohrungen wie gezeigt an den jeweiligen Haltebolzen ein.



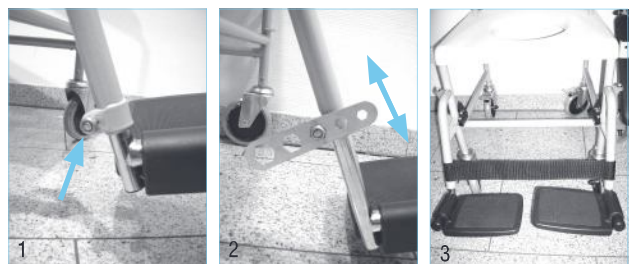
## Fußstützen ver- und entriegeln

Zum Verriegeln der Fußstützen diese zur Mitte hin schwenken bis diese hörbar einrasten. Zum Entriegeln Hebel wie gezeigt nach innen drücken und Fußstützen seitlich anlegen.

## Höheneinstellung der Fußstützen

Um die Fußstützen in der Höhe zu verstellen lösen Sie zuerst die Klemmschraube (1) mit dem mitgelieferten Schlüssel. Nach Verschieben können die Fußstützen 4-fach in der Höhe verstellt werden (2) für Unterschenkel-längen von 420 – 500 mm. Klemmschraube wieder fest anziehen. Wahlweise kann das Fersenband mittels Klettverschluss angebracht werden (3).

**ACHTUNG:** Fußstützen niemals als Aufstehhilfe verwenden!



## Toiletteneimer

Toiletteneimer (auch mit aufgesetztem Deckel) stets von hinten einschieben und entnehmen.

Der Toiletteneimer rastet ein, die Sitzbrille kann zum Reinigen einfach nach oben abgenommen werden.





## Foreword

We congratulate on the buying of a technically matured and the best available technology product.

This instructions helps you and the carers as a basis for sure, safe use of the toilet wheel chair and a sensitive use of the product's possibilities.

The instructions describes the preparation, service, use, servicing and cleaning of the product.

This instructions is to be perused carefully and must be always accessible to all users of the product.

## Indication

Toilet wheel chairs are necessary when using or achievement of the toilet is not possible because of a handicap. Toilet wheel chairs are also usable as room wheel chairs. Toilet wheel chairs can be pushed over customary toilet bowls, up to a height of 41 cm.

## Scope of delivery contents

1. Wheeled Drop-Arm Commode
2. Bucket with cover
3. Footrest
4. Heel tape
5. Operating instructions



## Safety instructions

- Read this instructions carefully.
- Before use all components are to be checked for damages and firm seat.
- While seating, rising and while inserting the toilet bucket as well as folding up or engaging the armrests it's possible to pinch clothing or body Parts.
- The use is allowed only on level grounds.
- Avoid moisture – Slide danger!
- With use of the toilet wheel chair always operate the full stop brake.
- Before getting in/from the toilet wheel chair swing away the footrests
- Footrests never use as stand up device - Tilting danger!
- The steadiness of the toilet wheel chair is clearly lower as with wheel chairs, therefore avoid lateral lean out – Tilting danger!

- Protect from unauthorized use, e.g., by children, by locking the brakes
- The toilet wheel chair TRS130 serves excluding the use / transportation of a person to max. 130 kg on the seat and not as a transport possibility of objects (e.g., to ladders, buckets or similar)!
- ATTENTION: While driving reverse across door sills with the loaded commode chair it causes the risk that the interlock of the armrests get opened.

## Reapplication

This product is suitable for reapplication.

With the processing the standards of the manufacturer must be considered. This standards are made available on inquiry.

## Assembly

The Wheeled Drop-Arm Commode is mountable nearly without tools

Put the premounted backrest on the basic rack and protect with the star screws with a clockwise rotation.



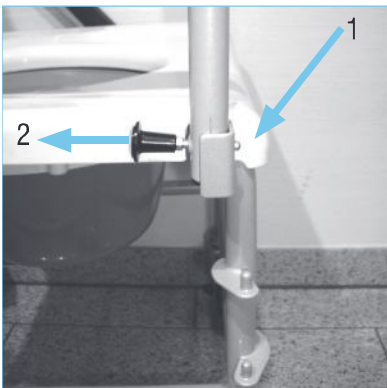
### Inter- and unlock of armrests

Pull both armrests upwards until they audible engage the interlock. The interlock occurs automatically.

Make sure that the interlock is successful on both sides, on this occasion, the locking pin (1) must be visible.

In order to unlock the armrests move the locking button to the back (2) and swing the armrest downwards.

**ATTENTION:** It may be possible that the armrest is a little bit bent during transport, this can be postbent easily until the locking button in front properly locks.



### Double function full stop brake

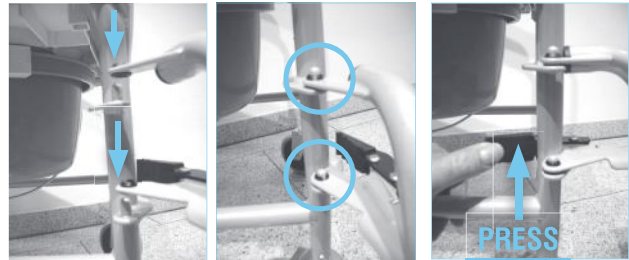
To interlock the brake press lever downwards. This will lock the direction of the wheel in place.

To open brake press other lever.



### Fitting footrests

Hang up the provided footrests with both drillings as shown in the respective hold pins.



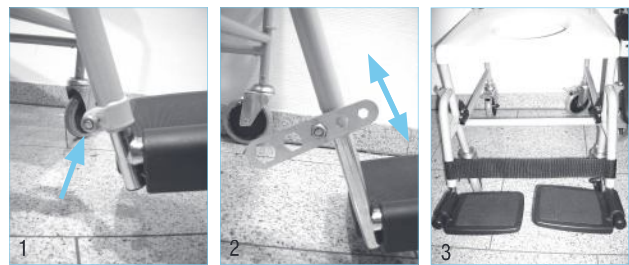
### Interlock and unlock footrests

In order to interlock the footrests turn them to the middle until its audible engage. In order to unlock press the lever as shown inwards.

### Height adjustment of footrests

To adjust the footrests in the height first unlock the fixing clamp (1). After pinching the fixing bolts (2) the footrests can be shifted (3) in 4 steps in the height for leg lengths from 420 – 500 mm.

**ATTENTION:** Never use the foot rest as stand up device !



### Bucket

Insert or remove the toilet bucket (also with put on lid) always from the back.

The toilet bucket engages, the toilet seat can be taken simply upwards for cleaning.



## Avant-propos

Nous vous remercions d'avoir acheté ce produit. Celui-ci a été conçu avec des matériaux à la pointe de la technologie.

Cette notice d'utilisation permet au personnel de soin ainsi qu'à vous-même d'utiliser en toute sécurité ce fauteuil roulant de toilette et d'en connaître toutes ses fonctionnalités.

Cette notice d'utilisation décrit les différentes fonctions pour la préparation, la commande, l'utilisation, la maintenance et l'entretien du produit.

Cette notice d'utilisation doit être lue attentivement et doit être accessible à tous les utilisateurs de ce produit.

## Indication

Le fauteuil roulant de toilette s'utilise lorsque l'utilisation ou l'accès aux toilettes est impossible en raison d'un handicap de la personne. Le fauteuil roulant de toilette s'utilise également en tant que chaise roulante d'intérieur. Le fauteuil roulant de toilette peut se glisser sur toutes les cuvettes de toilette classiques.

## Contenu de la livraison

1. Fauteuil roulant de toilette
2. Seau avec couvercle
3. Repose-pieds
4. Sangle arrête-jambes
5. Notice d'utilisation



## Consignes de sécurité

- Veuillez lire attentivement la notice.
- Avant toute utilisation, il convient de vérifier si toutes les pièces sont bien serrées et en bon état de fonctionnement.
- Les vêtements ou parties du corps peuvent rester coincés lors de l'utilisation de ce produit, notamment lorsque l'utilisateur s'assoit, se met debout, installe le seau, relève et enclenche les accoudoirs.
- Ce produit doit être uniquement utilisé sur un sol plan.
- Évitez toute présence d'humidité – risque de glissement !
- Lors de son utilisation, veuillez toujours actionner les freins d'arrêt.
- Rabattez impérativement les repose-pieds avant et après le passage aux toilettes

- Ne vous servez jamais des repose-pieds pour vous mettre debout - risque de basculement !
- La sécurité anti-basculement du fauteuil roulant de toilette est nettement plus faible que celle sur les fauteuils roulants classiques, évitez donc de vous pencher sur le côté – risque de basculement !
- Le fauteuil roulant de toilette TRS130 sert exclusivement à l'utilisation et au transport sur le siège d'une personne pesant 130 kg max. et non comme moyen de transport d'objets (par exemple, échelle, seau, etc.) !
- ATTENTION : Lorsque l'on recule la chaise percée à roulettes chargée en passant sur des seuils, le mécanisme de blocage des accoudoirs risque de se desserrer.

## Réutilisation

Ce produit est conçu en vue d'une réutilisation. Les consignes du fabricant doivent être impérativement respectées lors du conditionnement et sont disponibles sur simple demande

## Montage

Le fauteuil roulant de toilette se monte sans outil. Placez l'élément du dossier prémonté sur le châssis

et fixez-le en tournant les vis à poignée étoile dans le sens des aiguilles d'une montre





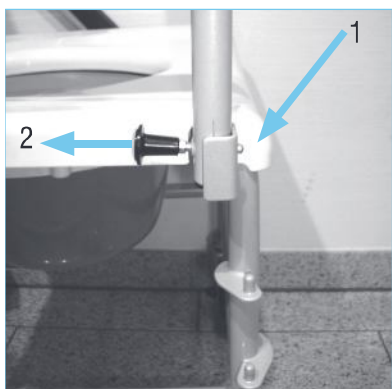
## Verrouillage et déverrouillage des accoudoirs

Relevez les deux accoudoirs jusqu'à ce qu'ils s'enclenchent et que vous entendiez un clic. L'enclenchement s'effectue automatiquement.

Assurez-vous que l'enclenchement se fait des deux côtés, la goupille d'arrêt (1) doit alors être visible.

Pour déverrouiller les accoudoirs, tirez le bouton d'arrêt (2) vers l'arrière et faites pivoter les accoudoirs vers le bas.

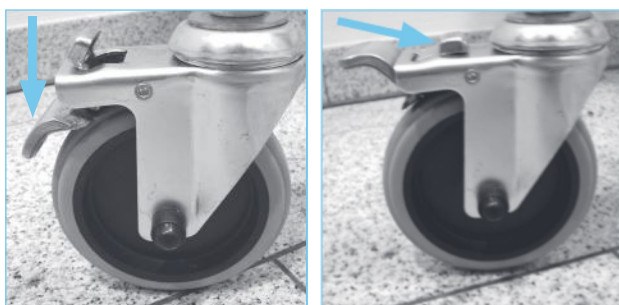
**ATTENTION :** Il se peut que du fait du transport, le cadre du dossier soit légèrement déformé. On peut le redresser facilement jusqu'à ce que le bouton de verrouillage à l'avant s'encliquète correctement.



## Frein d'arrêt

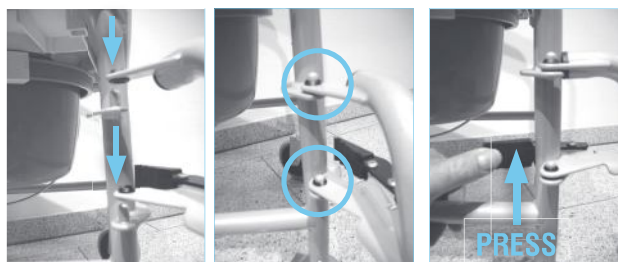
Pour bloquer le frein, abaissez le levier.

Pour desserrer le frein, relevez le levier en appuyant sur son autre extrémité.



## Fixation des repose-pieds

Fixez les repose-pieds fournis comme indiqué à l'aide des deux trous d'alésage au niveau des boulons d'assemblage respectifs.



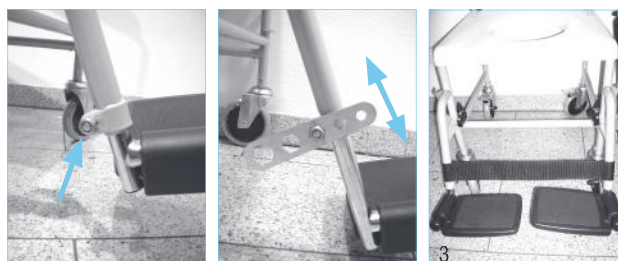
## Verrouillage et déverrouillage des repose-pieds

Pour verrouiller les repose-pieds, pivotez-les vers le centre jusqu'à ce qu'ils s'enclenchent et que vous entendiez un clic. Pour le déverrouillage, enfoncez le levier indiqué vers l'intérieur et placez les repose-pieds latéralement.

## Réglage de la hauteur des repose-pied

Pour régler la hauteur des repose-pieds, desserrer la vis (1) avec la clé livrée avec la chaise. Les appui-pieds peuvent être réglés à 4 hauteurs différentes (2) pour les jambes de 420 à 500 mm. Bien resserrer la vis. La sangle arrête-jambes peut si on le souhaite être fixée au moyen de la fermeture auto-agrippante (3).

**ATTENTION :** Ne jamais appuyer les pieds sur les repose-pieds pour se lever !



## Seau

Insérez et retirez toujours le seau (même avec le couvercle) depuis l'arrière. Le seau s'enclenche. Pour le nettoyage de la lunette, il suffit de la retirer par le haut.

Pendant l'utilisation, le couvercle du seau peut être inséré dans le logement de la lunette situé à l'arrière.





## Voorwoord

Beste klant, van harte gefeliciteerd met de aanschaf van dit technisch hoogwaardige, uiterst moderne product.

Deze gebruikershandleiding dient voor u en het verzorgend personeel als hulp voor het veilige, ongevaarlijke gebruik van de toiletrolstoel en om de verschillende opties van het product zinvol te kunnen benutten.

De gebruikershandleiding geeft aan hoe het product voorbereid, bediend, gebruikt, onderhouden en verzorgd kan worden.

U dient deze gebruikershandleiding aandachtig door te nemen en te zorgen dat alle gebruikers van het product hem kunnen raadplegen

## Indicatie

Een toiletrolstoel is benodigd wanneer het vanwege een handicap niet mogelijk is het toilet op te zoeken of te gebruiken. Een toiletrolstoel kan ook als rolstoel in de kamer worden gebruikt. Een toiletrolstoel kan over een gangbare wc worden geplaatst.

## Omvang van de levering

1. Toiletrolstoel
2. Emmer met deksel
3. Voetensteunen
4. Hielband
5. Gebruikershandleiding



## Veiligheidsinstructies

- Lees de gebruikershandleiding aandachtig door.
- Voor gebruik moet gecontroleerd worden of alle onderdelen onbeschadigd zijn en goed zijn aangebracht.
- Bij het gaan zitten, het opstaan, het aanbrengen van de toiletemmer en bij het omhoogklappen en vastzetten van de arMLEUNINGEN kunnen delen van de kleding of lichaamsdelen worden ingeklemd.
- Het gebruik is alleen toegestaan op een vlakke ondergrond.
- Vermijd vocht – slipgevaar!
- Bij het gebruik van de toiletrolstoel moet altijd de voetrem zijn vastgezet.
- Bij het overstappen naar of uit de toiletrolstoel goed opletten dat de voetensteunen opzij zijn gedraaid.
- Benut de voetensteun nooit als hulp bij het opstaan: risico om te kantelen!

- Het risico om te kantelen is bij de toiletrolstoel beïnvloedend groter dan bij een gewone rolstoel. Vermijd daarom zijwaarts naar buiten buigen: risico om te kantelen!
- Beveiligen tegen onbevoegd gebruik, bijv. door kinderen, door middel van het vastzetten van de remmen.
- De toiletrolstoel TRS130 dient uitsluitend voor het gebruik door, of vervoer van, een persoon tot max. 130 kg op de zitting, en niet als transportgelegenheid voor voorwerpen (bijv. ladders, emmers, ed.)!
- LET OP: bij het achteruitrijden over drempels met een belaste toiletrolstoel bestaat het gevaar dat de vergrendeling van de arMLEUNINGEN losraakt.

## Hergebruik

Dit product is geschikt voor hergebruik. Bij de preparatie dienen de aanwijzingen van de fabrikant in acht genomen te worden. Deze worden op aanvraag ter beschikking gesteld.

## Montage

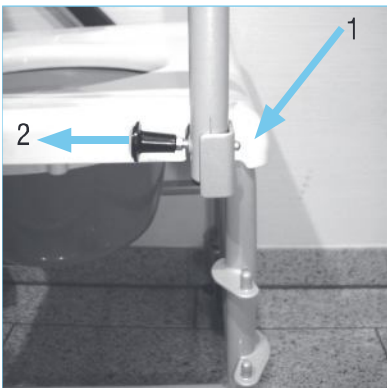
De toiletrolstoel kan zonder gereedschap worden gemonteerd. Breng het voorgemonteerde ruggedeelte aan op het basisframe en draai het met de sterschroeven tegen de klok in stevig vast.



## Ver- en ontgrendelen van de armleuningen

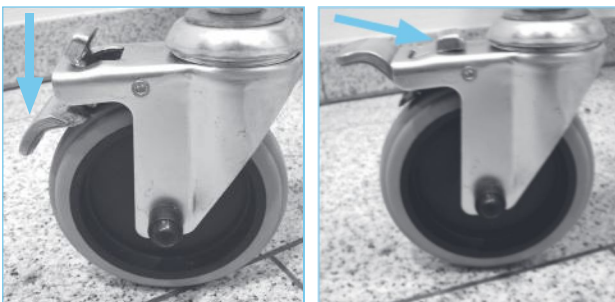
Trek beide armleuningen naar boven tot ze hoorbaar inrasten. Het inrasten gebeurt automatisch. Verzekert u ervan dat ze aan beide kanten goed zijn ingerast. De vaststelpin (1) moet hierbij te zien zijn. Om de armleuningen te ontgrendelen trekt u de vaststelknop (2) naar achteren en laat u de armleuning naar beneden kantelen.

LET OP: het is mogelijk dat de houder van de rugleuning door het transport iets verbogen is. Deze kan gemakkelijk worden bijgebogen tot de vergrendelknop aan de voorkant goed zit.



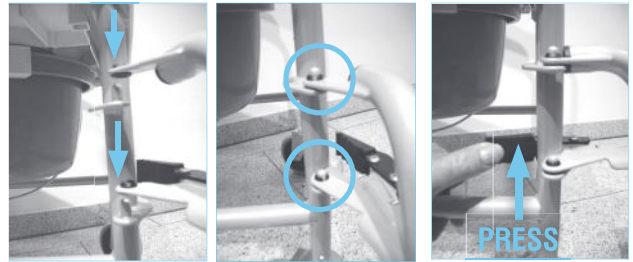
## Voetrem

Om de rem vast te zetten, drukt u de traprem omlaag. Om de rem weer los te maken, drukt u deze kleine hendel omlaag.



## Voetensteunen aanbrengen

Hang de meegeleverde voetensteunen met de twee openingen als afgebeeld aan de betreffende houders.



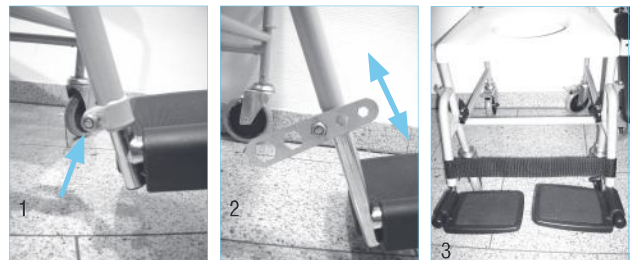
## Voetensteunen ver- en ontgrendelen

Om de voetensteunen te vergrendelen, draait u ze naar binnen totdat ze hoorbaar inrasten. Voor het ontgrendelen drukt u de hendel als afgebeeld naar binnen en draait u de voetensteunen naar buiten.

## Hoogte van de voetensteunen instellen

U kunt de hoogte van de voetensteunen verstellen door eerst de klemmschroef (1) met de bijgeleverde sleutel los te draaien. Na verschuiving kan de hoogte van de voetensteunen in 4 stappen worden veresteld (2) voor onderbeenlengten van 420 – 500 mm. Draai de klemmschroef weer stevig vast. Naar keuze kan ook de hielband met klittenband worden aangebracht (3).

LET OP: gebruik de voetensteunen nooit als hulp bij het opstaan!



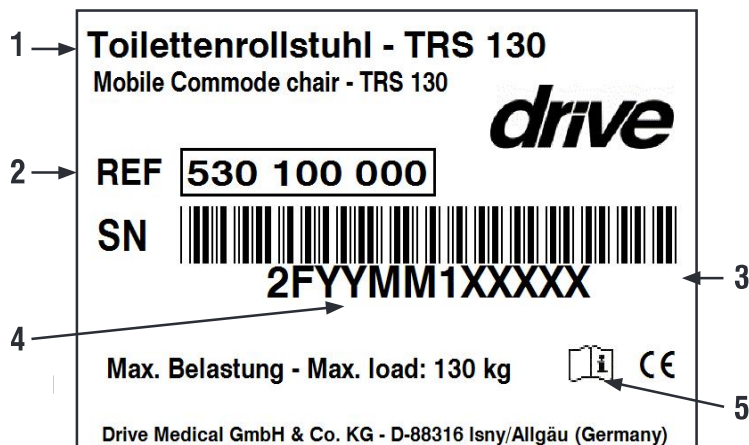
## Toiletemmer

De toiletemmer (ook met aangebracht deksel) altijd van achteren inschuiven en wegnemen. De toiletemmer rast in. De toiletbril kan eenvoudig naar boven worden uitgenomen om hem schoon te maken.

Tijdens het gebruik kan het deksel van de toiletemmer eenvoudig in de voorziening achter de toiletbril worden bewaard.



Typenschild –  
Type label –  
Plaque signalétique –  
Typeplaatje



- 1 **Produktname**
- 2 **Artikelnummer**
- 3 **Seriennummer**
- 4 **Produktionsdatum Jahr/Monat**
- 5 **Gebrauchsanweisung beachten**

- 1 Product name
- 2 Article number
- 3 Serial number
- 4 Date of manufacturing year/month
- 5 Attention: See operating instructions

- 1 *Nom du produit*
- 2 *Numéro d'article*
- 3 *Numéro de série*
- 4 *Date de production année/mois*
- 5 *Consulter le manuel d'utilisation*

- 1 Productnaam
- 2 Artikelnummer
- 3 Seriennummer
- 4 Productiedatum jaar/maand
- 5 Let op: raadpleeg de gebruiksaanwijzing

Reinigung/Wartung	Cleaning/Maintenance	Nettoyage/Entretien	Reinigung/ Onderhoud
<b>Von Hand mit einem feuchten Tuch und haushaltsüblichen Reinigungsmitteln regelmäßig reinigen!</b>	Clean regularly by hand with a damp cloth and usual household cleaning agents!	<i>Nettoyez régulièrement à la main avec un chiffon humide et un produit ménager courant !</i>	Regelmatig met de hand met een vochtige doek en een gewoon huishoudelijk schoonmaakmiddel reinigen.
<b>Zur Desinfektion kann ein Sprühdeseinfektionsmittel verwendet werden, z.B. Descosept AF oder Bacillol AF</b>	Use spraying disinfectants p.e. Descosept AF or Bacillol AF.	<i>Pour la désinfection, on peut utiliser un désinfectant en spray, par exemple Descosept AF ou Bacillol AF.</i>	Voor desinfectie kan een desinfecterende spray worden gebruikt, bijvoorbeeld Descosept AF of Bacillol AF.
<b>Keine aggressiven Reinigungsmittel verwenden!</b>	Do not use any aggressive detergents!	<i>N'utilisez aucun produit détergent agressif !</i>	Gebruik geen schuurmiddelen!
<b>Schrauben regelmäßig kontrollieren und gegebenenfalls nachziehen!</b>	Screws must be checked regularly and if necessary retightened.	<i>Vérifier les vis régulièrement et les resserrer le cas échéant</i>	Controleer de schroeven regelmatig en draai deze indien nodig aan!

Garantie	Warranty	Garantie	Garantie
<b>Die Gewährleistung beträgt 24 Monate ab Kaufdatum.</b>	We issue a warranty of 24 months from date of purchase.	<i>2 ans à partir de la date de livraison.</i>	Wij geven een garantie van 24 maanden vanaf de aankoopdatum.
<b>Irrtum und Änderungen aufgrund von technischen Verbesserungen und Designveränderungen vorbehalten.</b>	Subject to technical alterations. Errors and omissions excepted.	<i>Des modifications techniques peuvent être apportées si nous le jugeons nécessaire.</i>	Eventuele fouten en wijzigingen op grond van technische verbeteringen en veranderingen in design voorbehouden.



**Technische Daten – Technical Data – *Données techniques* – Technische gegevens**

MASSE	DIMENSIONS	DIMENSIONS	AFMETINGEN	
Gesamtlänge	Overall length	Longueur totale	Totale lengte	95 cm
Länge ohne Fußstützen	Length without footrest	Longueur sans repose-pieds	Lengte zonder voetsteun	63 cm
Gesamtbreite	Overall Width	Largeur totale	Totale breedte	56 cm
Gesamthöhe	Overall Height	Hauteur totale	Totale hoogte	97 cm
Höhe Rückenlehne	Height of backrest	Hauteur du dossier	Hoogte rugleuning	38 cm
Rückenwinkel	Angle of backrest	Angle du dossier	Hoek van rugleuning	18°
Sitzbreite	Seat width	Largeur du siège	Breedte zitting	44 cm
Sitztiefe	Seat length	Longueur du siège	Lengte zitting	42,5 cm
Sitzhöhe (*Sitzhöhe mit Abdeckplatte)	Seat height (*Seat height with cover)	Hauteur du siège (*Hauteur du siège avec couvercle)	Hoogte zitting (*Zithoogte met afdekplaat)	52 (55,5*) cm
Raddurchmesser	Wheel diameter	Diamètre des roulettes	Wielmaat	12,5 cm
GEWICHT	WEIGHT	POIDS	GEWICHT	14,4 kg
MAX. BELASTUNG	MAX. LOADS	CHARGE MAX.	MAX. BELASTING	130 kg
MATERIALIEN	MATERIAL	MATÉRIAUX	MATERIAAL	
<b>Rahmen:</b> Geschweißtes Stahlrohr, Pulverbeschichtet. <b>Sitzbrille:</b> Pp (Polypropylen). <b>Armauflagen:</b> Pu (Polyurethan) <b>Frame:</b> Welded Steel Tube, Powder Coated. <b>Toilette Seat:</b> Pp (Polypropylene). <b>Armrests:</b> Pu (Polyurethane) <b>Cadre :</b> tube en aluminium soudé revêtu poudre <b>Siège de toilette</b> PU (polyuréthane) <b>Accoudoirs :</b> PU (polyuréthane) <b>Frame:</b> Gelaste Aluminium Buizen Met Poedercoating <b>Toiletbril:</b> PU (Polyurethaan) <b>Armlenningen:</b> PU (Polyurethaan)				

Ihr Fachhändler / Your specialist Dealer /  
 Votre revendeur spécialisé / Uw speciaalzaak: